

電気関係仕様

電動機容量

型式	S800VXS	S1000VXS		電動機容量
		一般	重負荷*2	
階高H*1 (mm)	H≤5500	H≤4500	H≤4000	5.5kW
	5500<H≤7000	4500<H≤6500	4000<H≤5500	7.5kW
	7000<H≤9500	6500<H≤9500	5500<H≤8500	11kW

*1 傾斜角度35°の適用階高は6000mm以下となります。

*2 イベント会場・鉄道駅などで一時的に利用者集中が見込まれる場合は重負荷仕様を選定ください。重負荷仕様は80%の乗り込み率で10分間の連続運転が可能な仕様となります。これを超えるような乗り方が想定される場合は、当社技術員にお問い合わせください。なお、事務所や店舗など一般的なエスカレーターへの乗り込み率は50%の連続運転として計画されています。(乗り込み率:公称輸送能力を100%とした場合の利用者の割合)

動力電源設備(エスカレーター1台あたり)

電動機容量 (kW)	電源電圧	建屋側 トランス容量 (kVA)	建屋側 MCB容量 (A)	動力用引き込み線 線長さ別最小太さ(mm ²)							接地線 最小サイズ (mm ²)
				線種	20m	40m	60m	80m	100m	120m	
5.5	200V級	8	75	CV	5.5	8	14	22			5.5
				CV-T	8		14	22			
5.5	400V級	8	50	CV	3.5				5.5	3.5	
				CV-T	8						
7.5	200V級	10	75	CV	8	14	22			5.5	
				CV-T	8	14	22	38			
7.5	400V級	10	50	CV	3.5				5.5	5.5	
				CV-T	8						
11	200V級	15	100	CV	14	22	38	60		5.5	
				CV-T	14	22	38	60			
11	400V級	15	75	CV	5.5		8	14		5.5	
				CV-T	8			14			

※ 1.AC100V単相電源設備を必ずご用意ください(点検用として13A必要)。

※ 2.欄干照明などの照明装置が付加される場合には、下表よりAC100V単相電流容量を算出して必要な電源設備をご用意ください。

※ 3.動力用電源の建屋側MCBに漏電検出器を設置する場合は、下記ご指定ください。

- インバーター用または高周波に対して不要動作しない製品
- 動作特性は「中感度・時延形」

※ 4.動力用、点検・照明用とも受電端の電圧変動率は-10%から+10%としてください。

※ 5.VXSシリーズエスカレーターはインバーター制御を採用しているため、高調波発生機器に該当します。高調波発生度合い(換算係数)はリアクトル有無により異なります。

リアクトル有無	換算係数Ki
なし	K31=3.4
あり	K33=1.8

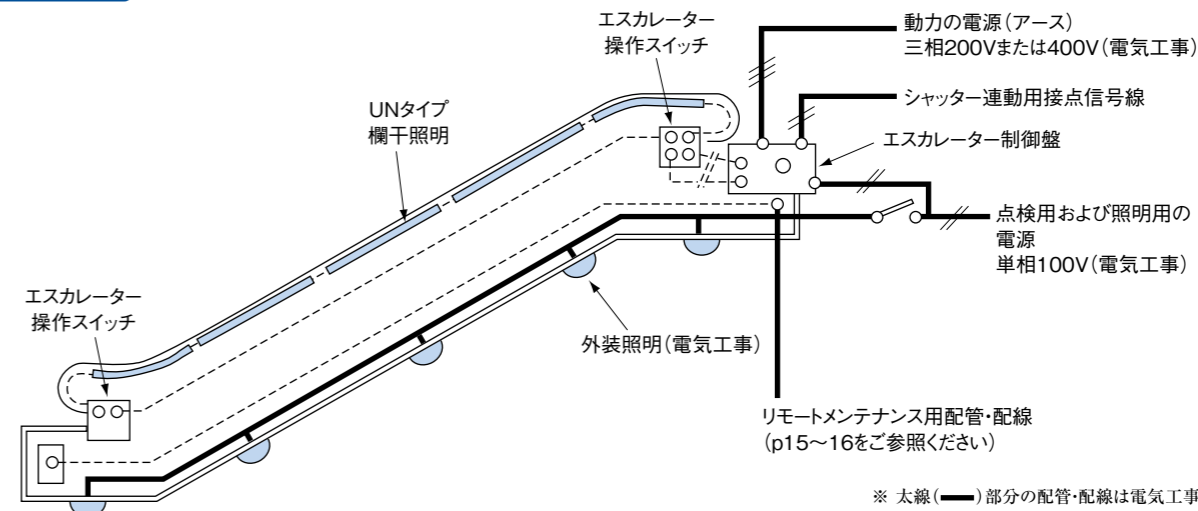
仕様	AC100V単相電流容量(A/台)
点検用(固定分)	
点検用コンセント	13A
給油装置	
遠隔監視装置	
照明用	
欄干照明(屋内・屋外)(LED)	概略電流:(H×0.5/1000)+0.5[A]
デマケーションランプ(LED)	1A
リングライト(LED)	0.5A
フットライト(LED)	0.5A
コムシグナル	1A
運転方向表示器(上下1組)	1A
LED誘導表示器	4.5A
外装照明(底部照明)	仕様により異なるため別途当社技術員にお問い合わせください。

※ H=階高(mm)

AC100V引き込み線サイズ	電流容量A
2mm ²	10A
2mmφ又は3.5mm ²	17A
5.5mm ²	27A
8.0mm ²	37A

(距離50m以内)

電気系統図



※ 太線(黒)部分の配管・配線は電気工事を示します。

エスカレーター仕様

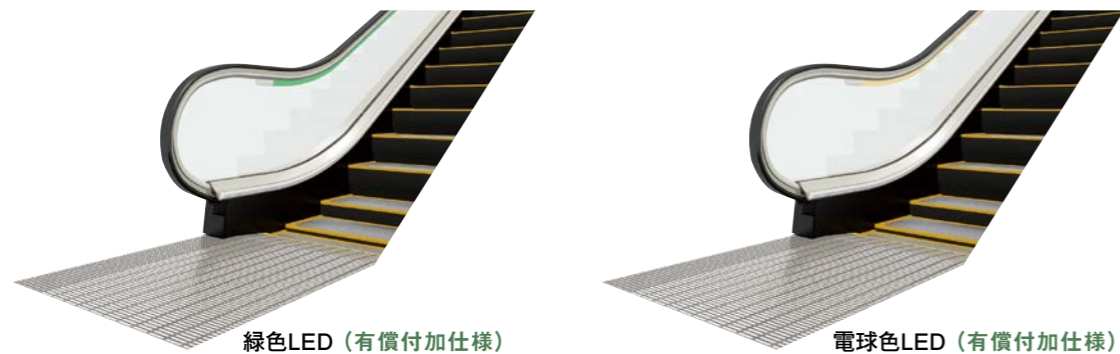
材料および仕上げ

欄干タイプ	UNタイプ	ENタイプ	Pタイプ
内側板	透明強化ガラス*1*2		ステンレスヘアライン仕上げ
欄干照明	LED照明(標準:白色)	-	
ハンドレール	ウレタン(標準色8種)		
ハンドレールフレーム	ステンレスヘアライン仕上げ	-	ステンレスヘアライン仕上げ
デッキカバー	ステンレスヘアライン仕上げ		
スカートモール	アルミアルマイト仕上げ		
スカートガード	合成樹脂コーティング仕上げ		
床	強化合成樹脂(色:ライトイエロー)		
カバープレート	ステンレス、アプローチレール付き(溝部:ダークグレー)		
踏段	アルミニウム合金(溝部:ブラック)		
デマケーションライン	四方合成樹脂(フルデマケーション、色:イエロー)		

*1 標準装備仕様として飛散防止フィルム(無色透明)付きとなります。

*2 飛散防止フィルムは、(一社)日本エレベーター協会標準、JEAS-525(標09-10)に基づき推奨仕様とします。経年劣化による張り替えは、設置環境によって異なりますが、概ね10年を目処にご検討ください。

欄干照明(LED)カラー



ハンドレールカラー

標準色:8種



(色は印刷のため実際とは多少異なる場合があります。)

付加仕様一覧

●:標準装備仕様 ○:有償付加仕様

項目	仕様	UNタイプ	ENタイプ	Pタイプ	
欄干	ハンドレール	オプション色(2種)	○	○	○
	内側板	飛散防止フィルム(無色透明)*1	●	●	-
		飛散防止フィルム(乳白色)*1	○	○	-
床	カバープレート	カバープレート埋め込みLED誘導表示器	○	○	○
	階床文字	ステンレス製階床文字	○	○	○
照明装置		コムシグナル(LED)	○	○	○
		欄干照明(白色LED)	●	-	-
		スカートガード照明(LED)	○	○	○
		デマケーションランプ(LED)	○	○	○
		フットライト(LED)	○	○	○
		リングライト(LED)	-	-	○
その他		自動消灯システム	○	○	○
		可変速運転システム	●	●	●
		アクティブマルチセンサー(降り口異常検知システム)	○	○	-
		無人時微速運転	○	○	○
		自動運転システム	○	○	○
		気くばりセンサー	○	○	○
		ICオートアナウンス	○	○	○
		乗降口水平ステップ3枚	○	○	○
		自動診断運転*2	○	○	○

*1 内側板が透明強化ガラスの場合、(一社)日本エレベーター協会標準JEAS-525(標09-10)に基づき推奨します。経年劣化による張り替えは、設置環境によって異なりますが、概ね10年を目処にご検討ください。

*2 当社とリモートメンテナンス付き保全契約を結んでいただくことによって、サービスを提供します。