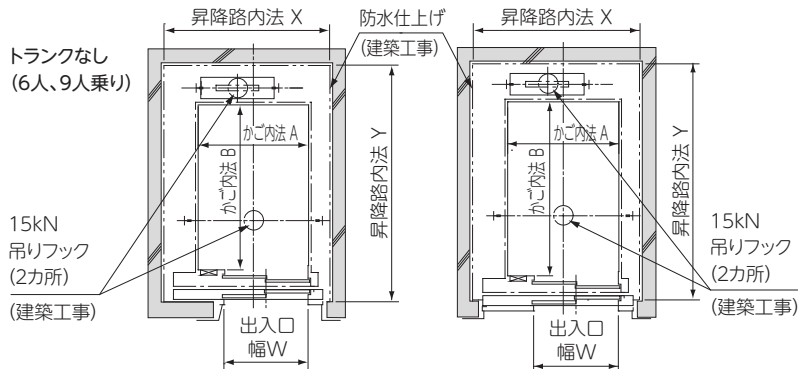


## 寸法図

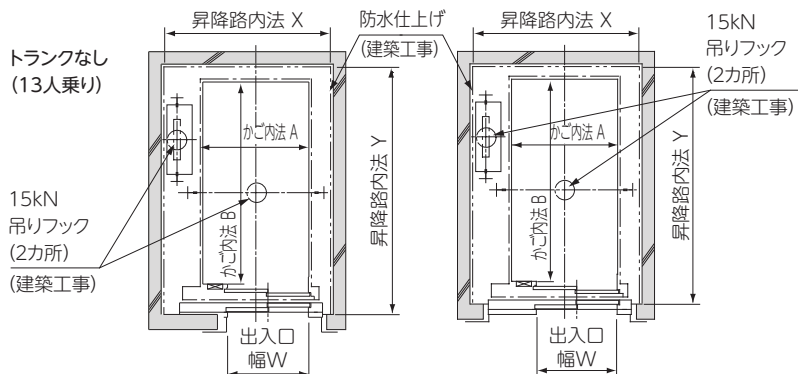
### 鉄筋コンクリート造の場合

(単位:mm)



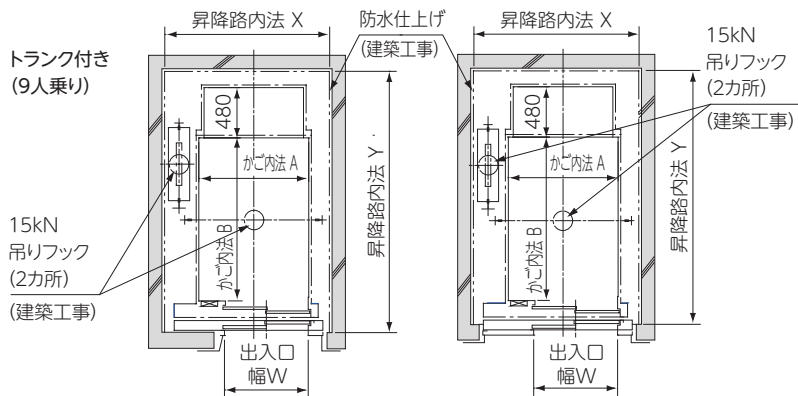
昇降路平面図(S型小枠)

昇降路平面図(L型小枠)



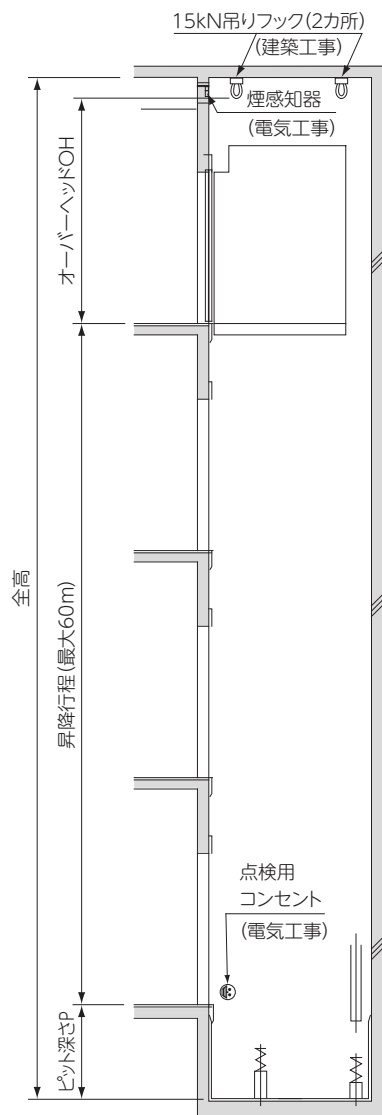
昇降路平面図(S型小枠)

昇降路平面図(L型小枠)

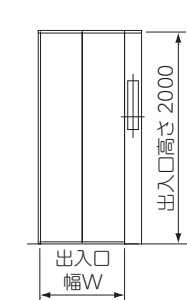


昇降路平面図(S型小枠)

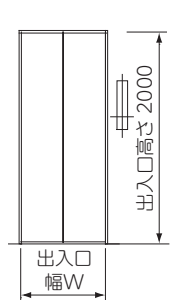
昇降路平面図(L型小枠)



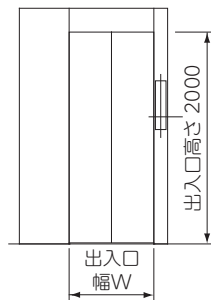
昇降路断面図



出入口正面図  
(S型小枠)



出入口正面図(S型小枠)  
<インジケーター単独>



出入口正面図  
(L型小枠)