

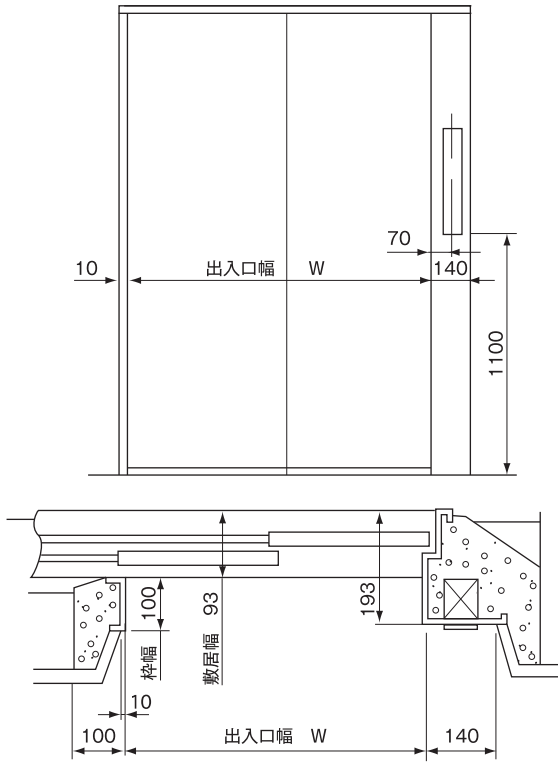
乗り場詳細図

積載質量 600kg ~ 2000kg

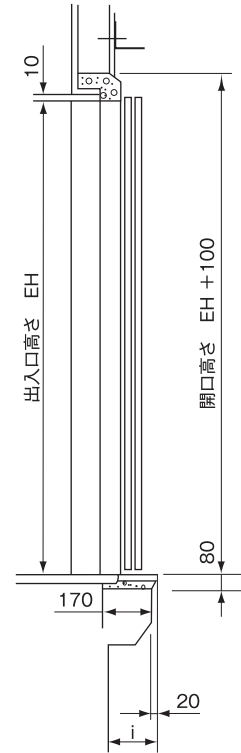
(単位:mm)

2枚戸片開き (2S-2P)

■ 平面図



■ 断面図



■ 寸法表

戸型式	積載質量(kg)	W(mm)	EH(mm)	i(mm)
2枚戸片開き	600	1100	2100	115 (125)
	750			
	1000	1400		
	1500	1700		
	2000			

※ ()内はかご二方向出入口の場合を示します。