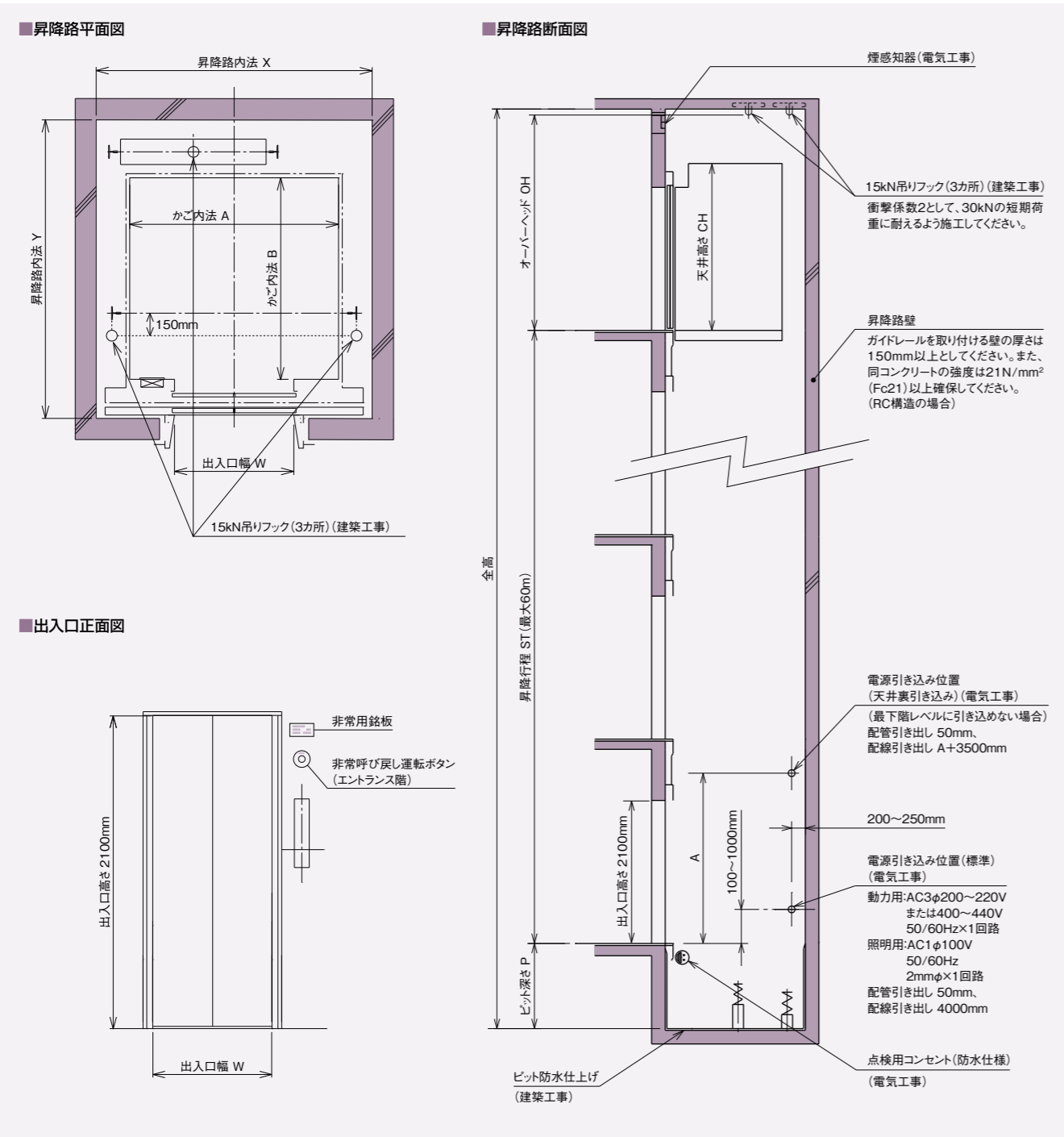


エレベーター寸法図(鉄筋コンクリート造の場合)

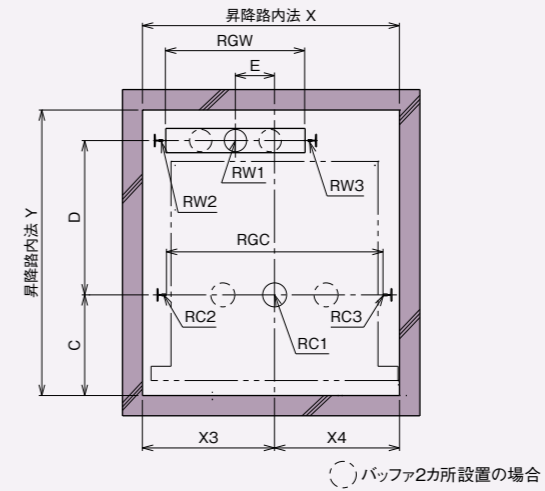


■寸法表

定員(人)	積載質量(kg)	定格速度(m/min)	かが内法 A×B(mm)	天井高さ CH(mm)	出入口幅 W(mm)	昇降路内法 X×Y(mm)	ビット深さ P(mm)	オーバーヘッド OH	
								ST≤45m	45m<ST≤60m
17	1150	60	1800×1500	2300	1000	2600×2300	1250	3200	3350
		90						3400	3550
		105						3400	3550
24	1600	60	2000×1750	2300	1100	2800×2500	1250	3200	3350
		90						3400	3550
		105						3400	3550
26	1700	60	1800×2000	2300	1000	2650×2735	1250	3200	3350
		90						3400	3550
		105						3400	3550

- (注) 1. カウンターウエートセーフティ付きの寸法については、当社技術員にご相談ください。
 2. 上記寸法は、かが天井標準タイプ(BS-11、BS-12)、かが天井高さ2300mm、出入口高さ2100mmを前提としています。かが天井意匠がDX、EX天井となる場合は、オーバーヘッド寸法の値が変わりますので、当社技術員にご相談ください。
 3. 昇降機耐震設計・施工指針(2016年度版)耐震クラスA14が基本仕様です。耐震クラスS14の場合、当社技術員にご相談ください。
 4. かが出入口二方向は適用できません。
 5. 本寸法表はRC構造の場合であり、鉄骨構造の場合は昇降路寸法が変わりますので、当社技術員にご相談ください。

■ビット荷重分布図



■ビット反力

定員(人)	積載質量(kg)	定格速度(m/min)	かが内法 A×B(mm)	位置(mm)								反力(kN)					
				X3	X4	C	D	E	RGC	RGW	かが側			つり合いおもり側			
											短期荷重	長期荷重	短期荷重	長期荷重	短期荷重	長期荷重	
17	1150	60	1800×1500	1330	1270	725	1365	345	1940	1250	145.5	48	51	119	65	43.5	
		90		1330	1270	725	1365	345	1940	1250	151.5	48	51	124	65	43.5	
		105		1330	1270	725	1365	345	1940	1250	151.5	48	51	124	65	43.5	
24	1600	60	2000×1750	1425	1375	855	1445	445	2140	1250	90×2*	57	59	143	71	49	
		90		1425	1375	855	1445	445	2140	1250	94×2*	57	59	149	71	49	
		105		1425	1375	855	1445	445	2140	1250	187.5	57	59	149	71	49	
26	1700	60	1800×2000	1390	1260	975	1575	195	1940	1550	99.5×2*	63.5	63.5	79.5×2*	74.5	55.5	
		90		1390	1260	975	1575	195	1940	1550	103.5×2*	63.5	63.5	166	74.5	55.5	
		105		1390	1260	975	1575	195	1940	1550	103.5×2*	63.5	63.5	83×2*	74.5	55.5	

(注) *印機種はかが側もしくはつり合いおもり側のパッファが2カ所の設置となります。

■電源設備

■電源電圧200~220V(50Hz, 60Hz)

定員(人)	積載質量(kg)	定格速度(m/min)	電動機容量(kW)	建屋側トランス容量(kVA)	建屋側MCB容量(A)	起動kVA(kVA)	動力線引き込み線・線太さ別最大引き込み距離(m)																		接地線最小サイズ(mm ²)
							CV・FP線(m)										CV-T・FP-T線(m)								
							5.5(mm ²)	8	14	22	38	60	100	8(mm ²)	14	22	38	60	100						
17	1150	60	7.1	7	50	24	29	42	73	112	187	280	423	42	72	110	183	272	411	3.5					
		90	11	9	60	34	-	29	50	76	127	192	289	29	49	75	125	186	280	5.5					
		105	13	11	75	40	-	43	66	110	165	248	24	42	65	107	160	241	5.5						
24	1600	60	9.9	9	60	31	-	31	55	84	140	210	317	31	54	83	137	204	308	5.5					
		90	15	12	100	45	-	37	58	96	144	218	-	37	57	94	140	212	5.5						
		105	18	15	125	54	-	49	81	122	184	-	31	48	80	118	179	5.5							
26	1700	60	12	10	75	37	-	46	71	118	177	267	26	45	70	116	172	259	5.5						
		90	17	14	100	51	-	51	86	129	194	-	33	50	84	125	188	5.5							
		105	20	16	125	59	-	44	73	110	167	-	28	43	72	107	162	5.5							

■電源電圧400~440V(50Hz, 60Hz)

定員(人)	積載質量(kg)	定格速度(m/min)	電動機容量(kW)	建屋側トランス容量(kVA)	建屋側MCB容量(A)	起動kVA(kVA)	動力線引き込み線・線太さ別最大引き込み距離(m)																		接地線最小サイズ(mm ²)
							CV・FP線(m)										CV-T・FP-T線(m)								
							5.5(mm ²)	8	14	22	38	60	100	8(mm ²)	14	22	38	60	100						
17	1150	60	7.1	7	30	24	117	170	294	450	748	1123	1693	170	291	443	734	1090	1644	2					
		90	11	9	40	34	80	116	201	307	511	768	1157	116	198	303	502	745	1123	3.5					
		105	13	11	50	40	69	99	173	264	440	660	995	99	171	260	431	641	966	3.5					
24	1600	60	9.9	9	40	31	88	127	221	338	561	843	1270	127	218	332	551	818	1234	3.5					
		90	15	12	50	45	60	87	151	232	386	579	873	87	150	228	379	562	848	3.5					
		105	18	15	50	54	51	74	128	196	326	489	738	74	126	193	320	475	716	3.5					
26	1700	60	12	10	40	37	74	107	186	284	473	710	1070	107	183	280	464	689	1039	3.5					
		90	17	14	50	51	53	78	135	207	344	516	778	78	133	203	337	501	755	3.5					
		105	20	16	60	59	-	67	116	177	295	443	668	67	114	175	290	430	649	5.5					

- (注) 1. 動力用電源の電源側MCBに漏電遮断器や漏電継電器を設置する場合は、「インバーター用または高周波に対して不要動作をしない製品」とご指定ください。
 2. かが意匠などが特殊となる場合は上記数値が変わることがあります。詳細は当社技術員にご相談ください。
 3. 電源引き込み線太さ150mm²以上の場合、電源引き込み位置によっては別途端子台が必要になる場合があります。詳細は当社技術員にご相談ください。