

備えて安心

いま、エレベーターにも大規模な災害への備えが求められています。
エレベーター防災キャビネットは、
ステンレスを使用し、意匠性と耐久性に優れた新潟県燕製です。
また、ベンチ型なら椅子としての座り心地も良く、
安全・安心で快適な防災キャビネットです。



日本製



Made in
TSUBAME

さまざまな
エレベーターの内装に
マッチする燕製の
高い意匠性。

防災用品セット内容※1

- ① 保存用飲料水500ml×5
- ② カンパン×2
- ③ 手回し式充電ポケットラジオ(携帯電話充電用)
- ④ 簡易トイレ(小用×3個・大小兼用×1個)
- ⑤ ポンチョ ⑥ 防寒シート
- ⑦ ポケットティッシュ×3個※2 / トイレトペーパー×2個※3

※1 防災用品セット内容は予告なく変更することがあります。 ※2 コーナー型・フラット型 ※3 ベンチ型



設置場所に合わせて選べる3タイプ



コーナー型



フラット型



ベンチ型

エレベーター防災キャビネット Elevator Emergency Cabinet

防災キャビネットの
開閉方法は
簡単2ステップ

Step1



Step2



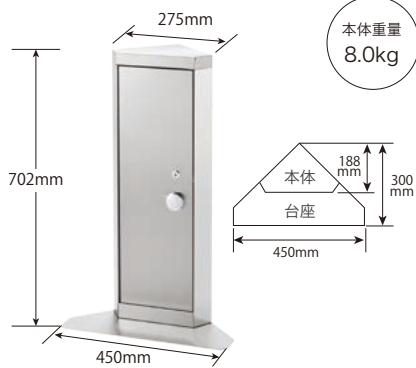
扉はカギを使わないと
閉まりません



設置場所に合わせて選べる3タイプをラインナップ

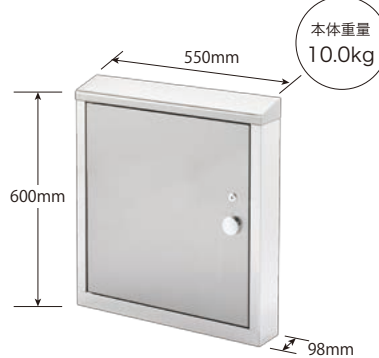
隅に

省スペース設計
コーナー型



側面に

寝台用
エレベーターにお勧め
フラット型



隅に

座りやすく
立ち上がりやすい
ベンチ型



エレベーター以外でも、オフィスのデッドスペースに配置できます!

■エレベーター防災キャビネットの定期管理を行います(有償)

[管理内容]・1回/年 定期棚卸 ・悪戯等による現地確認作業(1回/年まで) ・消費期限切れ品の入れ替え

株式会社日立ビルシステム

本社 〒101-8941
東京都千代田区神田淡路町二丁目101番地(ワテラスタワー)
URL: <http://www.hbs.co.jp>

☎ 0120-7838-99 (カスタマーサポートセンター)

お問い合わせは最寄りの営業所または事業拠点まで



本カタログは環境に配慮し、
植物油インキを使用しています。