

日立製作所製エレベーター・エスカレーターを所有のお客様へ 《部品供給の停止に関するお知らせ》

平素より日立製作所製エレベーター・エスカレーターをご愛顧賜り厚く御礼申しあげます。
表題の件、当社が今までに製造・納入した昇降機（エレベーター・エスカレーター）の内、既に生産を中止している機種におきまして、機能維持に要する保守部品の一部に供給困難となるものが生じております。
保守部品を安定供給するため、当社系列のメンテナンス会社である株式会社日立ビルシステムと連携し、部品の備蓄や代替品の製作等の対応を図っておりますが、駆動装置や制御装置における電気・電子部品をはじめとした主要装置関連部品等の継続的な調達・供給が困難な状況になってきております。
つきましては、当該機種における部品供給期限に関して以下の通り連絡させていただきますので、何卒事情ご賢察賜りますよう、宜しくお願い申しあげます。

－ 記 －

1. 対象となる昇降機

		機種名称	生産期間 (納入期間)	部品供給期限 (最長 ^{※1})	
エレベーター	ロープ式 (直流)	VV, FV, TV, AV, SV, CV, AS 型 [ギヤレス/ギヤードタイプ]	1957年～1988年	2012年12月	
	ロープ式 (交流)	乗用規格型(A型)、寝台用規格型(B型)	1956年～1978年		
		乗用・荷物用規格型 (P, R, B, RD 型)	72年、75年、79年型		1970年～1980年
			80年、82年型		1980年～1987年
	油圧式 ^{※2}	自動車用(F, N, K, C, H, I, I1 型)	1960年～1972年		
		住宅用4人乗り(A型)	1968年～1979年		
		乗用(R, RS, RV 型)	1975年～1985年		
乗用・荷物用(S, H1 型)		1967年～1985年			
エスカレーター	T, F, E, C, U 型	1958年～1979年			
	V 型	1979年～1987年			

※1：当該部品の在庫状況により早まる可能性があります。
また、一部の旧装置については、改造・修理にて対応させていただく場合がございます。
※2：油圧エレベーターの機種名称の()内は、油圧制御ユニット型式を示します。

2. 部品供給停止に伴いご注意いただきたい点、及び今後の対応について

(1) ご注意いただきたい点

当該部品（添付資料に記載の部品）は、エレベーター・エスカレーターの所期性能を発揮させるための重要な部品であり、これらの部品が故障・破損した場合、事故発生の恐れがあります。
当面におきましては、代替部品の調達や修理等で故障・破損に対応して参りますが、部品供給停止時期にご留意の程お願い致します。

(2) 今後の対応

信頼性、安全性、運転効率など性能が向上した最新機種へのリニューアルをご検討賜りますよう、宜しくお願い申しあげます。

3. 昇降機の法定耐用年数及び保守部品の供給期間について

(1) 法定耐用年数

昇降機の法定耐用年数(昭和40年大蔵省令第15号「減価償却資産の耐用年数等に関する省令」)は、エレベーターは17年、エスカレーターは15年と定められております。

(2) 保守部品の供給期間

当社においては、主要装置の平均耐用年数等を踏まえ保守部品の標準供給期間は、原則として当該機種の生産中止後20年を目処としています。

本件のお問い合わせ窓口：

https://www.hbs.co.jp/cgi/form_toiawase.cgi

－以上－

〈添付資料〉

部品供給停止に伴いご注意いただきたいこと（機種別）

添付資料

部品供給停止に伴いご注意いただきたい点

ロープ式エレベーター（直流）VV,FV,TV,AV,SV,CV,AS型
〔ギヤレスタイプ〕

2012年12月を目処[※]に下表中の部品の供給を停止させていただきます。つきましては、本紙に記載の注意事項につきまして、予めご了承お願い申し上げます。

※供給停止期限は、当該部品の在庫状況により早まる可能性があります。

※一部の旧装置については、改造・修理にて対応させていただく場合がございます。

【供給停止部品と機能】

部品	機能
巻上機・電動機	エレベーターを駆動します。
電動発電機	駆動用電動機を制御するワードレオナード方式の電動発電機です。
ブラシ電圧降下補償用発電機	エレベーターの着床誤差を改善するワードレオナード回路におけるブラシ電圧補償用発電機です。
階床選択機	エレベーターの運行位置を検出します。
速度制御装置	エレベーターを制御する、IC等の半導体で構成されたプリント板です。



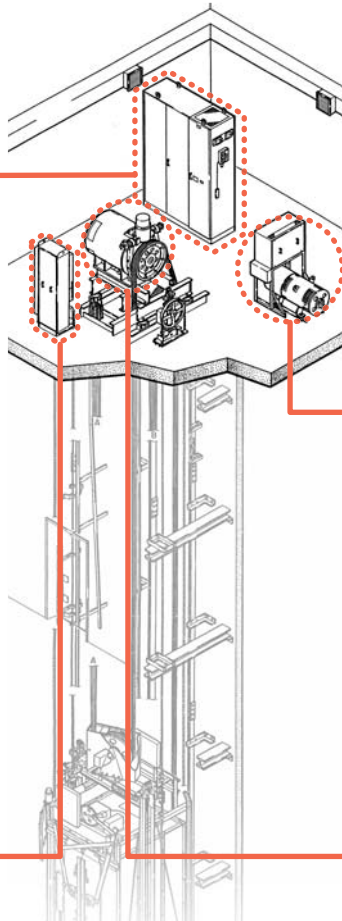
注意

供給停止部品が故障した場合、以下の事象が発生するおそれがあります。供給停止後に故障が発生した場合、供給停止部品の復旧はできませんので、故障発生以降はエレベーターを使用しないでください。

【供給停止部品が故障した場合の影響】

部品	故障した場合の影響
巻上機・電動機・電動発電機	・エレベーターの運転ができなくなります。
ブラシ電圧降下補償用発電機 速度制御装置・階床選択機	・起動不能故障・閉じ込め故障などが発生し、予期せぬ罹災が発生するおそれがあります。

速度制御装置



電動発電機



ブラシ電圧降下補償用発電機



階床選択機



巻上機〔ギヤレスタイプ〕



電動機



添付資料

部品供給停止に伴いご注意いただきたい点

ロープ式エレベーター（直流）VV,FV,TV,AV,SV,CV,AS型
〔ギヤードタイプ〕

2012年12月を目処[※]に下表中の部品の供給を停止させていただきます。つきましては、本紙に記載の注意事項につきまして、予めご了承お願い申し上げます。

※供給停止期限は、当該部品の在庫状況により早まる可能性があります。

※一部の旧装置については、改造・修理にて対応させていただく場合がございます。

【供給停止部品と機能】

部品	機能
巻上機・電動機	エレベーターを駆動します。
電動発電機	駆動用電動機を制御するワードレオナード方式の電動発電機です。
ブラシ電圧降下補償用発電機	エレベーターの着床誤差を改善するワードレオナード回路におけるブラシ電圧補償用発電機です。
階床選択機	エレベーターの運行位置を検出します。
速度制御装置	エレベーターを制御する、IC等の半導体で構成されたプリント板です。



注意

供給停止部品が故障した場合、以下の事象が発生するおそれがあります。供給停止後に故障が発生した場合、供給停止部品の復旧はできませんので、故障発生以降はエレベーターを使用しないでください。

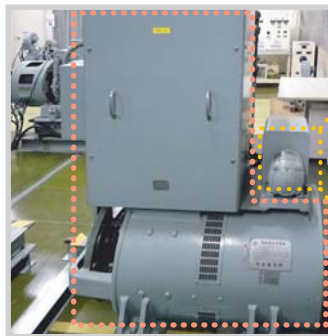
【供給停止部品が故障した場合の影響】

部品	故障した場合の影響
巻上機・電動機・電動発電機	・エレベーターの運転ができなくなります。
ブラシ電圧降下補償用発電機 速度制御装置・階床選択機	・起動不能故障・閉じ込め故障などが発生し、予期せぬ罹災が発生するおそれがあります。

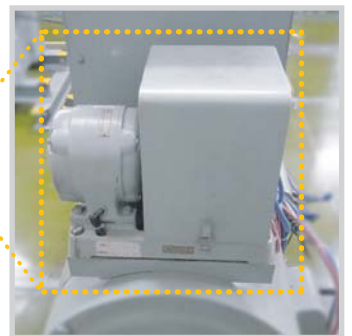
速度制御装置



電動発電機



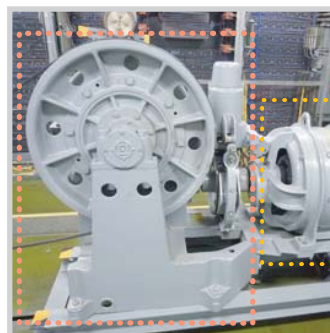
ブラシ電圧降下補償用発電機



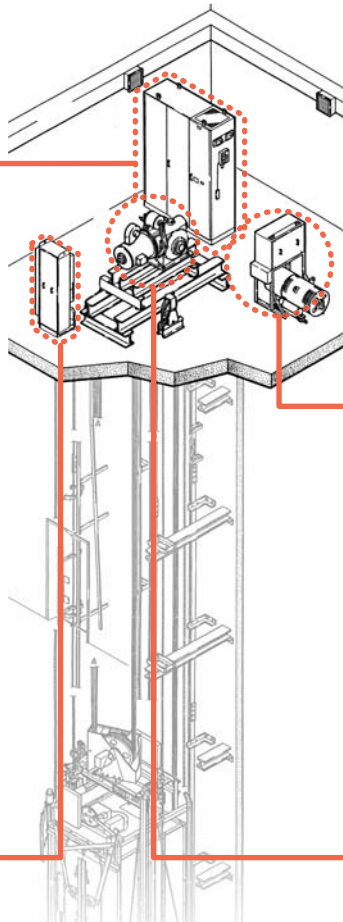
階床選択機



巻上機〔ギヤードタイプ〕



電動機



添付資料

部品供給停止に伴いご注意いただきたい点

ロープ式エレベーター（交流）乗用規格型（A型）、寝台用規格型（B型）

2012年12月を目処[※]に下表中の部品の供給を停止させていただきます。つきましては、本紙に記載の注意事項につきまして、予めご了承お願い申し上げます。

※供給停止期限は、当該部品の在庫状況により早まる可能性があります。

※一部の旧装置については、改造・修理にて対応させていただく場合がございます。

【供給停止部品と機能】

部品	機能
巻上機・電動機	エレベーターを駆動します。
階床選択機	エレベーターの運行位置を検出します。

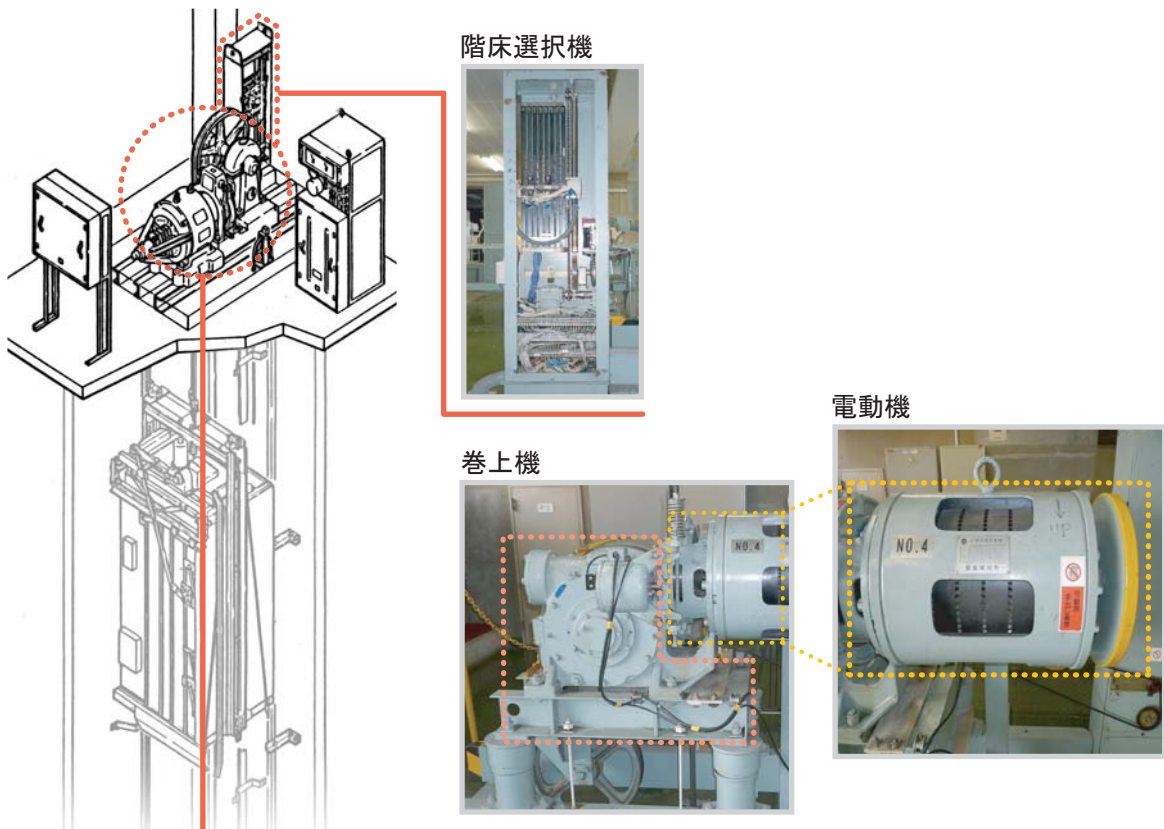


注意

供給停止部品が故障した場合、以下の事象が発生するおそれがあります。供給停止後に故障が発生した場合、供給停止部品の復旧はできませんので、故障発生以降はエレベーターを使用しないでください。

【供給停止部品が故障した場合の影響】

部品	故障した場合の影響
巻上機・電動機	・エレベーターの運転ができなくなります。
階床選択機	・起動不能故障・閉じ込め故障などが発生し、予期せぬ罹災が発生するおそれがあります。



添付資料

部品供給停止に伴いご注意いただきたい点

ロープ式エレベーター（交流）乗用・荷物用規格型P,R,B,RD型
〔72年, 75年, 79年型〕

2012年12月を目処[※]に下表中の部品の供給を停止させていただきます。つきましては、本紙に記載の注意事項につきまして、予めご了承お願い申し上げます。

※供給停止期限は、当該部品の在庫状況により早まる可能性があります。

※一部の旧装置については、改造・修理にて対応させていただく場合がございます。

【供給停止部品と機能】

部品	機能
巻上機・電動機	エレベーターを駆動します。
階床選択機	エレベーターの運行位置を検出します。
速度制御装置	エレベーターを制御する、IC等の半導体で構成されたプリント板です。



注意

供給停止部品が故障した場合、以下の事象が発生するおそれがあります。供給停止後に故障が発生した場合、供給停止部品の復旧はできませんので、故障発生以降はエレベーターを使用しないでください。

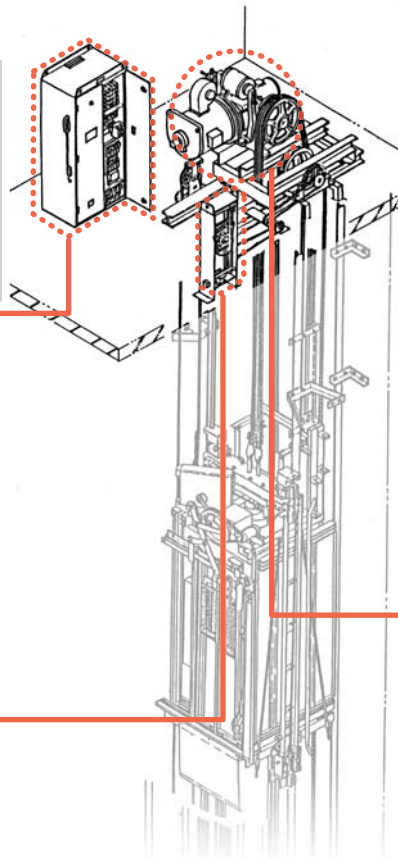
【供給停止部品が故障した場合の影響】

部品	故障した場合の影響
巻上機・電動機	・エレベーターの運転ができなくなります。
階床選択機 速度制御装置	・起動不能故障・閉じ込め故障などが発生し、予期せぬ罹災が発生するおそれがあります。

速度制御装置



階床選択機



巻上機



電動機



添付資料

部品供給停止に伴いご注意いただきたい点

ロープ式エレベーター（交流）乗用・荷物用規格型P,R,B,RD型
〔80年, 82年型〕

2012年12月を目処※に下表中の部品の供給を停止させていただきます。つきましては、本紙に記載の注意事項につきまして、予めご了承お願い申し上げます。

※供給停止期限は、当該部品の在庫状況により早まる可能性があります。

※一部の旧装置については、改造・修理にて対応させていただく場合がございます。

【供給停止部品と機能】

部品	機能
巻上機・電動機	エレベーターを駆動します。
速度制御装置	エレベーターを制御する、IC等の半導体で構成されたプリント板です。

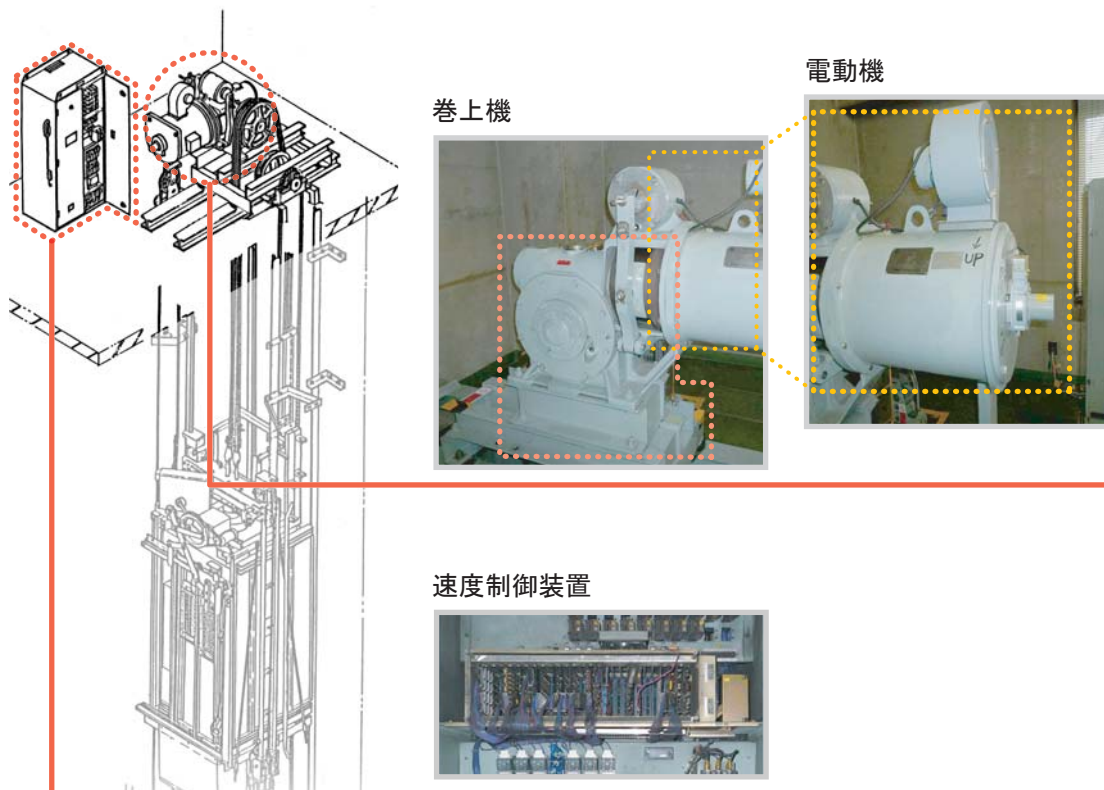


注意

供給停止部品が故障した場合、以下の事象が発生するおそれがあります。供給停止後に故障が発生した場合、供給停止部品の復旧はできませんので、故障発生以降はエレベーターを使用しないでください。

【供給停止部品が故障した場合の影響】

部品	故障した場合の影響
巻上機・電動機	・エレベーターの運転ができなくなります。
速度制御装置	・起動不能故障・閉じ込め故障などが発生し、予期せぬ罹災が発生するおそれがあります。



添付資料

部品供給停止に伴いご注意いただきたい点

油圧式エレベーター（対象ユニット型式）：F,N,K,C,H,I,I1,A,R,RS,RV,S,H1型

2012年12月を目処[※]に下表中の部品の供給を停止させていただきます。つきましては、本紙に記載の注意事項につきまして、予めご了承お願い申し上げます。

※供給停止期限は、当該部品の在庫状況により早まる可能性があります。

※一部の旧装置については、改造・修理にて対応させていただく場合がございます。

【供給停止部品と機能】

部品	機能
電動機	油圧ポンプを駆動します。
油圧ポンプ	エレベーターを駆動する作動油を油圧ジャッキに送り込みます。
油圧制御弁	エレベーターを駆動する油圧を制御します。

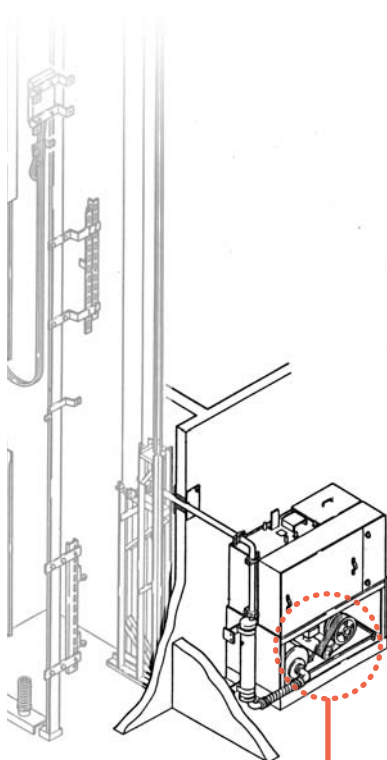


注意

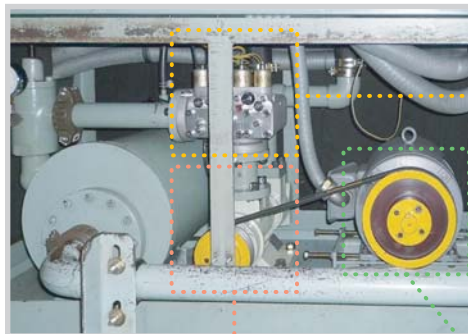
供給停止部品が故障した場合、以下の事象が発生するおそれがあります。供給停止後に故障が発生した場合、供給停止部品の復旧はできませんので、故障発生以降はエレベーターを使用しないでください。

【供給停止部品が故障した場合の影響】

部品	故障した場合の影響
電動機	・エレベーターの運転ができなくなります。
油圧ポンプ	
油圧制御弁	



ユニット



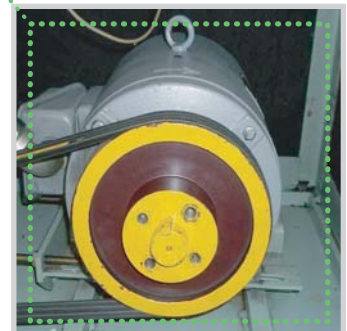
油圧制御弁



ポンプ



電動機



添付資料

部品供給停止に伴いご注意いただきたい点 エスカレーター T,F,E,C,U型

2012年12月を目処[※]に下表中の部品の供給を停止させていただきます。つきましては、本紙に記載の注意事項につきまして、予めご了承お願い申し上げます。

※供給停止期限は、当該部品の在庫状況により早まる可能性があります。

※一部の旧装置については、改造・修理にて対応させていただく場合がございます。

【供給停止部品と機能】

部品	機能
電動機・駆動機	エスカレーターを駆動します。
アルミ製ステップ	乗客を搬送します。

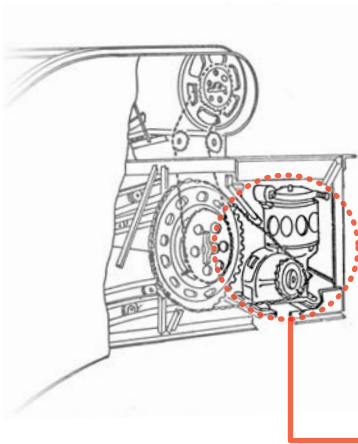


注意

供給停止部品が故障した場合、以下の事象が発生するおそれがあります。供給停止後に故障が発生した場合、供給停止部品の復旧はできませんので、故障発生以降はエスカレーターを使用しないでください。

【供給停止部品が故障した場合の影響】

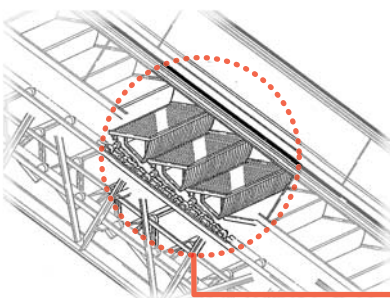
部品	故障した場合の影響
電動機・駆動機	・ エスカレーターの運転ができなくなります。
アルミ製ステップ	・ 破損した場合に、予期せぬ罹災が発生するおそれがあります。



電動機



駆動機



アルミ製ステップ



添付資料

部品供給停止に伴いご注意いただきたい点 エスカレーター V型

2012年12月を目処[※]に下表中の部品の供給を停止させていただきます。つきましては、本紙に記載の注意事項につきまして、予めご了承お願い申し上げます。

※供給停止期限は、当該部品の在庫状況により早まる可能性があります。

※一部の旧装置については、改造・修理にて対応させていただく場合がございます。

【供給停止部品と機能】

部品	機能
電動機・駆動機	エスカレーターを駆動します。

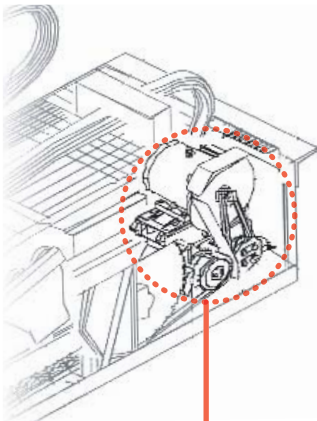


注意

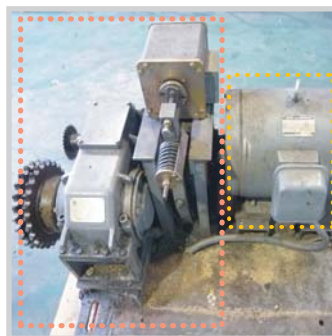
供給停止部品が故障した場合、以下の事象が発生するおそれがあります。供給停止後に故障が発生した場合、供給停止部品の復旧はできませんので、故障発生以降はエスカレーターを使用しないでください。

【供給停止部品が故障した場合の影響】

部品	故障した場合の影響
電動機・駆動機	・エスカレーターの運転ができなくなります。



駆動機



電動機

