



住宅用

仕様表・寸法図

制御盤・巻上機

頂部配置

仕様表

(単位:mm)

型式		定員/ 積載質量	定格速度 (m/min)	かご内法 A×B	出入口幅 W	昇降路内法*1 X×Y	ビット深さ P	オーバーヘッド*2 OH (下段:最小寸法)	電動機 容量(kW)
S型小枠	R-6-2S45	6人/450kg	45	1050×1150	800	1590×1780	1250	3150 (3000)	2.1
	R-6-2S60		60						2.8
	R-6-2S90		90						4.2
	R-6-2S105		105						4.9
	R-9-2S45	9人/600kg	45	1050×1520	800	1590×1980	1250	3150 (3000)	2.8
	R-9-2S60		60						3.7
	R-9-2S90		90						5.6
	R-9-2S105		105						6.5
	R-13-2S45	13人/850kg	45	1050×2000	800	1680×2430	1250	3150 (3000)	4.2
	R-13-2S60		60						5.6
	R-13-2S90		90						8.3
	R-13-2S105		105						9.7
S型小枠 (トランプ付き)	R-9-2S45	9人/600kg	45	1050×1520	800	1590×2430	1250	3150 (3000)	2.8
	R-9-2S60		60						3.7
	R-9-2S90		90						5.6
	R-9-2S105		105						6.5
L型小枠	R-6-2S45	6人/450kg	45	1050×1150	800	1590×1710	1250	3150 (3000)	2.1
	R-6-2S60		60						2.8
	R-6-2S90		90						4.2
	R-6-2S105		105						4.9
	R-9-2S45	9人/600kg	45	1050×1520	800	1590×1900	1250	3150 (3000)	2.8
	R-9-2S60		60						3.7
	R-9-2S90		90						5.6
	R-9-2S105		105						6.5
	R-13-2S45	13人/850kg	45	1050×2000	800	1680×2350	1250	3150 (3000)	4.2
	R-13-2S60		60						5.6
	R-13-2S90		90						8.3
	R-13-2S105		105						9.7
L型小枠 (トランプ付き)	R-9-2S45	9人/600kg	45	1050×1520	800	1590×2350	1250	3150 (3000)	2.8
	R-9-2S60		60						3.7
	R-9-2S90		90						5.6
	R-9-2S105		105						6.5

*1 昇降路内法は、昇降行程60mまでの数値です。60mを超える場合は、当社営業担当者にお問い合わせください。

*2 オーバーヘッド寸法は、昇降行程45mまでの数値です。45mを超える場合は、当社営業担当者にお問い合わせください。

またオーバーヘッドが標準寸法未満となる場合は、有償対応となります。

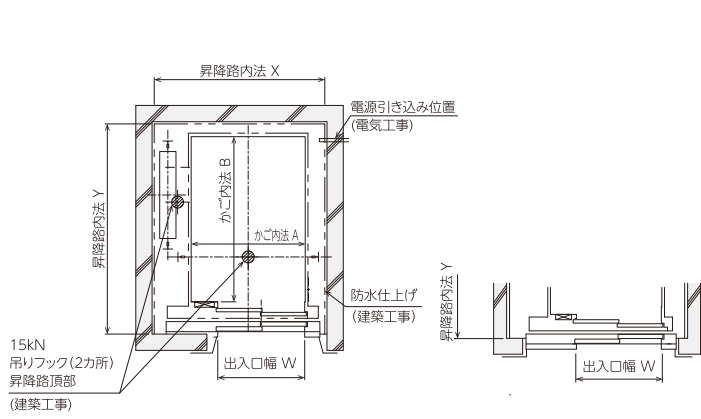
※鉄筋コンクリート造において、オーバーヘッドが最小寸法+125mm以下の場合は、昇降路内法Y+150mm以下、(トランプ付き)昇降路内法Y+20mm以下としてください。

※詳しくは、別カタログ「アーバンエース HF Plus設計施工のための資料」をご参照ください。

寸法図

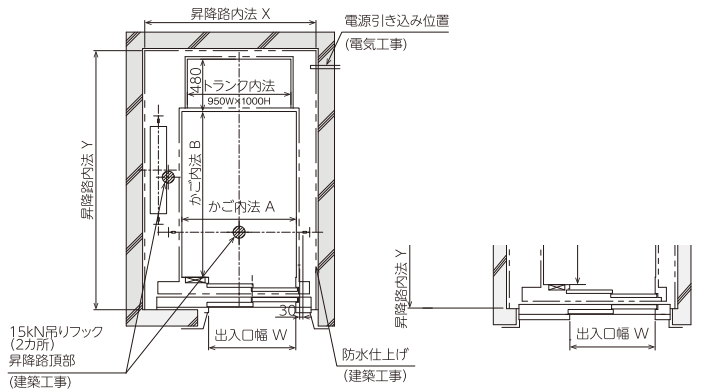
鉄筋コンクリート造の場合

(単位:mm)



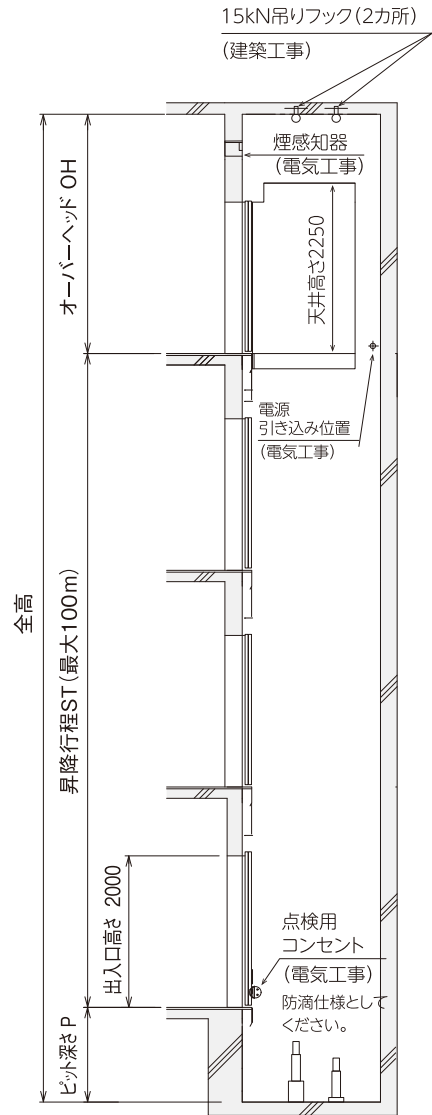
昇降路平面図 (S型小枠)

昇降路平面図 (L型小枠)

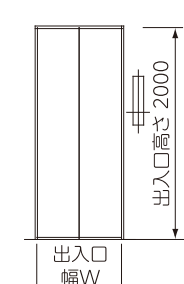


昇降路平面図 (S型小枠 / トランク付き)

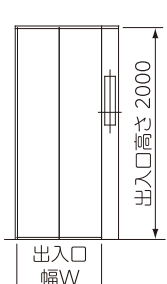
昇降路平面図 (L型小枠 / トランク付き)



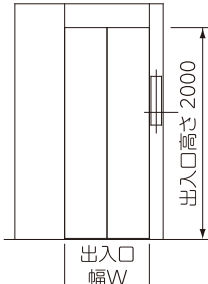
昇降路断面図



出入口正面図 (S型小枠)



出入口正面図 (S型小枠) (インジケータ組込み)



出入口正面図 (L型小枠)